

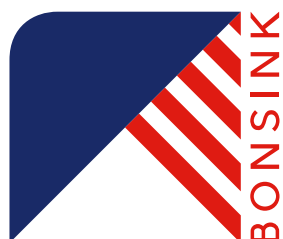
 **COMBI**

# 2022/Q3 PRIJSLIJST



OTHERS INNOVATE, WE INVENT

**DE STILLE KRACHT  
ACHTER ELEKTRISCH  
VAARPLEZIER**



DISTRIBUTED BY

**aquaservice**





## Voorwoord

De stille kracht achter elektrisch vaarplezier zo luid onze slogan. Combi kenmerkt zich door een robuuste vormgeving en krachtige, maar vooral fluisterstille motoren. Onze motoren bewijzen zich al jaren en staan bekend als bedrijfszeker en eenvoudig te bedienen.

## Combi motoren worden onderverdeeld in 4 categorieën:

Combi Nautic	- POD motoren, saildrive en steerable uitvoering.
Combi Outboards	- E-Thruster en H-Thruster aanhang motoren
Combi Inboard	- Binnenboordmotoren, saildrive legs, jetdrive en sterndrives
Combi Hybrid	- Hybride oplossingen.

In deze prijslijst bieden wij complete vaarklaar sets aan welke eenvoudig zijn aan te sluiten op elk gewenst batterijpakket. Voor de lichtere motoren geven wij een batterijadvies uitgaande van gebruik op kruissnelheid. Dit advies geldt voor het gemiddelde vaartuig, maar er zijn natuurlijk altijd uitzonderingen. Voor de hogere vermogens maken wij graag een berekening voor u om het juiste batterijvermogen te berekenen aan de hand van uw type vaartuig en uw vaargedrag. Mocht u advies nodig hebben bij het selecteren van het juiste vermogen voor uw vaartuig helpen wij u graag verder. Neemt u dan contact op met onze verkooppunten.

Daarnaast hebben we nog een accessoirelijst. Hierin vindt u per categorie diverse opties, batterij pakketten en installatiematerialen.

De getoonde prijzen zijn **exclusief BTW**.

Onder voorbehoud van prijswijzigingen, typfouten, vergissingen en/of marktontwikkelingen.

## Sets samenstellen

1. Type aandrijving (300.XXX.XXX)	Benodigd
2. Type Bediening (Alle motoren behalve E-Thruster)	Benodigd
3. Besturingskabelset ( 3 / 5/ 10 meter)	Benodigd
4. Koelwatersysteem (Liquid cooled motors)	Benodigd
5. Monitoring (Lithium alleen Batterijmonitoring)	Optioneel
6. Installatie set (5 meter)	Optioneel
7. Walstroomset	Optioneel
8. Batterijenset incl lader	Optioneel
9. Overige opties	Optioneel



AL 40 JAAR DE STILLE KRACHT

# Configuration *Step by Step*

## 1 Electric Propulsion System (300.xxx.xxx)

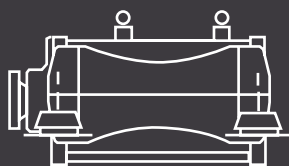


### NAUTIC POD

Fixed en Stuurbare POD's  
Vermogens van 1 - 15kW  
Voltages 24 en 48 VDC

### OUTBOARDS

E-Thruster en H-Thruster  
Kort, lang en Extra langstaart  
Vermogens van 1 - 15kW  
Voltages 24 en 48 VDC

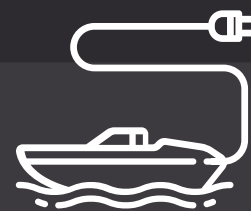


### INBOARDS

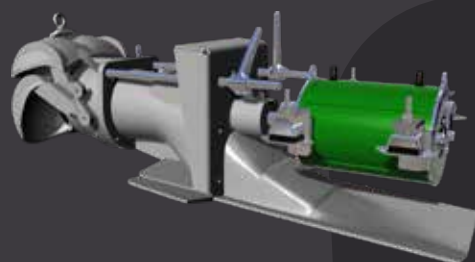
Geschikt voor schroefas systemen  
Vermogens van 3.5 - 50kW  
Voltages 48, 96 en 144 VDC

### HYBRID

Parallel hybride systemen  
Vermogens van 3.5 - 50kW  
Voltages 48, 96 en 144 VDC



SAILDRIVES



JET DRIVES



CUSTOM SOLUTIONS

# Spelregels voor samenstellen van een juiste set.

## a. We beperken ons tot de rompsnelheid van het vaartuig

Gebruik deze tabel om de klant aan te geven wat de maximale snelheid zal zijn ongeacht het vermogen wat geïnstalleerd wordt. Het is heel moeilijk om verbruik en snelheid te calculeren boven rompsnelheid, hiervoor heb je een hull analysis en een planing analysis van het vaartuig nodig van de ontwerper.

Lengte Vaartuig (Waterlijn) in mtr	5	5,5	6	6,5	7	7,5	8	8,5	9	9,5	10
Lengte Vaartuig (Waterlijn) in Ft	16	18	19	21	23	24	26	28	30	31	33
Theoretische rompsnelheid in km p/u	10	10,5	11	11,5	11,8	12,3	12,7	13	13,5	13,8	14,2
Theoretische rompsnelheid in kts	5,4	5,7	6	6,2	6,4	6,6	6,8	7	7,2	7,5	7,7
Kruissnelheid in km p/u	8	8,4	8,8	9	9,5	9,8	10	10,5	10,8	11	11,3
Kruissnelheid in kts	4,3	4,5	4,7	4,9	5,1	5,3	5,5	5,7	5,8	6	6,1

## b. De vaartijd wordt berekend in Rompsnelheid en Kruissnelheid

Deze tabel geeft de benodigde Batterijcapaciteit aan, aan de hand van benodigd vermogen op kruissnelheid. Kijk naar het gewicht (displacement) van een vaartuig om te zien hoeveel vermogen je nodig hebt voor kruis- en rompsnelheid. Zo bepaal je ook gelijk je batterijcapaciteit op kruissnelheid.

NOTE: Let wel op dat je wanneer er een zwaardere motor geïnstalleerd wordt als benodigd je niet minder batterijcapaciteit installeert als het nominale vermogen van de motor!

Gemiddeld gewicht vaartuig in kg (displacement)	500	750	1000	1250	1500	1750	2000	2250	2500	2750	3000
Vermogen voor Rompsnelheid in kW (zout en open water)	1,3	1,9	2,5	3,1	3,8	4,4	5,0	5,6	6,3	6,9	7,5
Vermogen voor Rompsnelheid in kW (zoet water)	1,0	1,5	2,0	2,5	3,0	3,5	4,0	4,5	5,0	5,5	6,0
Vermogen voor Kruissnelheid in kW (alle wateren)	0,6	0,9	1,2	1,5	1,8	2,1	2,4	2,7	3	3,3	3,6
Benodigde batterijcapaciteit Ah voor rompsnelheid 24Vdc	42	63	83	104	125	146	167	188	208	229	250
Benodigde batterijcapaciteit Ah voor rompsnelheid 48Vdc	21	31	42	52	63	73	83	94	104	115	125
Benodigde batterijcapaciteit Ah voor kruissnelheid 24Vdc	25	38	50	63	75	88	100	113	125	138	150
Benodigde batterijcapaciteit Ah voor kruissnelheid 48Vdc	13	19	25	31	38	44	50	56	63	69	75
<b>Batterijcapaciteit in Ah voor 24Vdc systeem op kruissnelheid</b>											
2-4 uur varen	100	150	200	250	300	350	400	450	500	550	600
4-6 uur varen	150	225	300	375	450	525	600	675	750	825	900
6-8 uur varen	200	300	400	500	600	700	800	900	1000	1100	1200
8-10 uur varen	250	375	500	625	750	875	1000	1125	1250	1375	1500
10-12 uur varen	300	450	600	750	900	1050	1200	1350	1500	1650	1800
12-14 uur varen	350	525	700	875	1050	1225	1400	1575	1750	1925	2100
<b>Batterijcapaciteit in Ah voor 48Vdc systeem op kruissnelheid</b>											
2-4 uur varen	50	75	100	125	150	175	200	225	250	275	300
4-6 uur varen	75	113	150	188	225	263	300	338	375	413	450
6-8 uur varen	100	150	200	250	300	350	400	450	500	550	600
8-10 uur varen	125	188	250	313	375	438	500	563	625	688	750
10-12 uur varen	150	225	300	375	450	525	600	675	750	825	900
12-14 uur varen	175	263	350	438	525	613	700	788	875	963	1050



### c. Het vermogen wordt bepaald door het gewicht: (Displacement)

Voor zoetwater toepassingen totaal gewicht x 2

Voor open water en zoutwater toepassingen totaal gewicht x 2,5

Voorbeeld: een vaartuig weegt 1200kg

Zoet water heeft u minimaal 2400Watt vermogen nodig

Zout water heeft u minimaal 3000Watt vermogen nodig

Om Kilowatt (kW) uit te rekenen kunt u het aantal Watt delen door 1000

Advies voor toepassingen zwaarder dan 3000 kg en/of langer dan 10 meter vraagt u aan bij uw Combi specialist.

In deze prijslijst staan bij de motorspecificaties pk's vermeld onder het kopje Power in de tabel. dit is het vergelijkbare vermogen van de elektromotor met een verbrandingsmotor gebaseerd op propulsive power (Thrust).

## ASSEMBLE YOUR OWN ELECTRIC PROPULSION SYSTEM

With our configurator you can easily check what propulsion suits you best for your boat.

Start the configurator >



### d. Motorsets

Alle motoren worden standaard geleverd met een bijpassende besturingskast voor het vermogen. Hierin zit onder andere de motorcontroller, relais en hoofdzekering. Uw set is dan nog niet compleet. Er zijn een aantal variabele opties welke klantspecifiek zijn, namelijk de bediening, de lengte van de besturings- en installatiekabels, monitoring en walstroom sets. Deze zijn daarom apart vermeld en zitten niet in de standaard set.





# COMBI

NAUTIC POD





## Combi Nautic Fixed POD

De Combi Nautic Fixed POD is een vast opgestelde motor die gebruikt kan worden als uw schip is uitgerust met een roer. Een complete set die eenvoudig kan worden aangesloten op het gewenste accupakket. (Plug and Play)



### MODELLEN

### INFORMATIE OVER DE MOTOR EN SPECIFICATIES

Artikel nummer	Product	Toeren	Voltage	Power	Propeller (inch)	Besturings kast	Motor	Housing	Prijs excl BTW
300.701.000	Combi Nautic Fixed POD 1,0 kW   24VDC	1050 rpm	24 VDC	4 pk	8	BK200	ACA	Small	€ 3.895,00
300.701.500	Combi Nautic Fixed POD 1,5kW   24VDC	1350 rpm	24 VDC	5 pk	8,5	BK200	ACA	Small	€ 4.095,00
300.702.000	Combi Nautic Fixed POD 2,0 kW   48VDC	1100 rpm	48 VDC	6 pk	9,5	BK200	ACA	Medium	€ 5.295,00
300.702.500	Combi Nautic Fixed POD 2,5 kW   48VDC	1350 rpm	48 VDC	7 pk	10	BK200	ACA	Medium	€ 5.495,00
300.712.500	Combi Nautic Fixed POD 2,5 kW   24VDC	1200 rpm	24 VDC	7 pk	10	BK200	IPM	Small	€ 5.495,00
300.703.000	Combi Nautic Fixed POD 3,0 kW   48VDC	1320 rpm	48 VDC	8 pk	11	BK200	ACA	Medium	€ 5.895,00
300.703.500	Combi Nautic Fixed POD 3,5 kW   48VDC	1320 rpm	48 VDC	9 pk	11	BK200	ACA	Medium	€ 6.095,00
300.714.000	Combi Nautic Fixed POD 4,0 kW   48VDC	1200 rpm	48 VDC	10 pk	12	BK200	IPM	Small	in progress
300.718.000	Combi Nautic Fixed POD 8,0 kW   48VDC	1200 rpm	48 VDC	16 pk	13	BK400	IPM	Medium	€ 8.400,00
300.719.000	Combi Nautic Fixed POD 10,0 kW   48VDC	1200 rpm	48 VDC	20 pk	14	BK400	IPM	Medium	€ 10.400,00
300.719.500	Combi Nautic Fixed POD 15,0 kW   48VDC	1200 rpm	48 VDC	30 pk	15	BK600	IPM	Medium	€ 11.175,00

Voor de maatvoering van de motoren vraag uw dealer

## STANDAARD SET

### Set bestaande uit:

- o Combi Nautic Fixed POD unit
- o Besturingskast met main fuse
- o Montage plaat tbv vaartuig
- o Standaard propellerset



### Accessoires:

- o Bedieningspaneel (keuze uit 3 varianten)
- o Besturingskabel set (verschillende lengtes)
- o Installatiekabel set (verschillende lengtes)
- o Monitoring (verschillende opties)
- o Walstroom set (verschillende opties)



Deze set is verder uit te breiden met diverse accessoires en installatiematerialen. Zie hiervoor de accessoirelijst.

Voor afmetingen en technische specificaties kijk op [www.combi-eps.nl](http://www.combi-eps.nl)





## Combi Nautic Steerable POD

De Combi Nautic Steerable POD is een stuurbare POD welke kan worden toegepast in een roerkoning of hennegatskoker. Deze toepassing verhoogd de manoeuvreerbaarheid van uw vaartuig en wordt vaak toegepast in sloepen. Wij leveren een complete set welke eenvoudig is aan te sluiten op het gewenste batterijpakket. (Plug and Play)

### MODELLEN

### INFORMATIE OVER DE MOTOR EN SPECIFICATIES

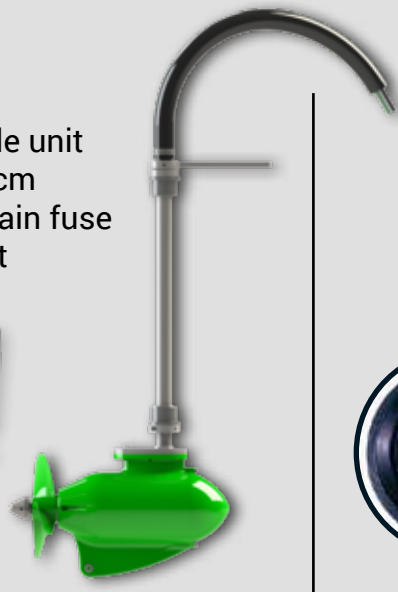
Artikel nummer	Product	Toeren	Voltage	Power	Propeller (inch)	Besturingskast	Motor	Housing	Prijs excl BTW
300.701.001	Combi Nautic Steerable POD 1,0 kW   24VDC	1050 rpm	24 VDC	4 pk	8	BK200	ACA	Small	€ 3.995,00
300.701.501	Combi Nautic Steerable POD 1,5kW   24VDC	1350 rpm	24 VDC	5 pk	8,5	BK200	ACA	Small	€ 4.195,00
300.702.001	Combi Nautic Steerable POD 2,0 kW   48VDC	1100 rpm	48 VDC	6 pk	9,5	BK200	ACA	Medium	€ 5.395,00
300.702.501	Combi Nautic Steerable POD 2,5 kW   48VDC	1350 rpm	48 VDC	7 pk	10	BK200	ACA	Medium	€ 5.595,00
300.712.501	Combi Nautic Steerable POD 2,5 kW   24VDC	1200 rpm	24VDC	7 pk	10	BK200	IPM	Small	€ 5.595,00
300.703.001	Combi Nautic Steerable POD 3,0 kW   48VDC	1320 rpm	48 VDC	8 pk	11	BK200	ACA	Medium	€ 5.995,00
300.703.501	Combi Nautic Steerable POD 3,5 kW   48VDC	1320 rpm	48 VDC	9 pk	11	BK200	ACA	Medium	€ 6.195,00
300.714.001	Combi Nautic Steerable POD 4,0 kW   48VDC	1200 rpm	48 VDC	10 pk	11	BK200	IPM	Small	in progress
300.718.001	Combi Nautic Steerable POD 8,0 kW   48VDC	1200 rpm	48 VDC	16 pk	13	BK400	IPM	Medium	€ 8.500,00
300.719.001	Combi Nautic Steerable POD 10,0 kW   48VDC	1200 rpm	48 VDC	20 pk	14	BK400	IPM	Medium	€ 10.500,00
300.719.501	Combi Nautic Steerable POD 15,0 kW   48VDC	1200 rpm	48 VDC	30 pk	15	BK600	IPM	Medium	€ 11.275,00

\*Verschillende stuurstang lengtes beschikbaar 0,45/0,55/0,70/1,00 meter | voor de maatvoering van de motoren vraag uw dealer

### STANDAARD SET

#### Set bestaande uit:

- o Combi Nautic Steerable unit
- o Stuurstang 45/55/70 cm
- o Besturingskast met main fuse
- o Standaard propellerset



#### Accessoires:

- o Bedieningspaneel (keuze uit 3 varianten)
- o Besturingskabel set (verschillende lengtes)
- o Installatiekabel set (verschillende lengtes)
- o Monitoring (verschillende opties)
- o Walstroom set (verschillende opties)



Deze set is verder uit te breiden met diverse accessoires en installatiematerialen. Zie hiervoor de accessoirelijst.

Voor afmetingen en technische specificaties kijk op [www.combi-eps.nl](http://www.combi-eps.nl)



Onze Combi buitenboordmotoren zijn uitermate geschikt voor commercieel gebruik. Deze motoren worden veelal ingezet bij bootverhuurbedrijven maar ook in recreatie- en amusementsparken. Wij hebben twee uitvoeringen, de E-Thruster en de H-Thruster. Zo zijn onze outboards passend voor elke situatie.



#### **FLUISTERSTIL**

Je hebt elektromotoren en fluistermotoren. Met onze Combi elektromotoren kunt u genieten van de geluiden die u anders niet hoort tijdens het varen.



#### **MILIEUVRIENDELIJK**

Elektrisch varen is varen zonder uitstoot van schadelijke CO<sup>2</sup> gassen zoals bij verbrandingsmotoren.



#### **HOOG RENDEMENT**

Door gebruik te maken van de nieuwste technologieën en een gestroomlijnde vormgeving bieden onze motoren een hoog rendement bij een laag vermogen.



#### **ONDERHOUDSARM**

Wij maken gebruik van borstelloze motoren. Hierdoor wordt het onderhoud tot een minimum beperkt.





## Combi E-THRUSTER

De Combi E-Thruster buitenboordmotor is verkrijgbaar in 2 uitvoeringen, de Profi en de Smart line. Beide uitvoeringen zijn in respectievelijk kort-, lang- en extra langstaart verkrijgbaar. Er is voor beide uitvoeringen de keuze voor handbediening of bediening op afstand. Beide uitvoeringen zijn robuust en build to last. De smart line is in tegenstelling tot de profi line voorzien van een tilt mogelijkheid. Beide uitvoeringen kunnen zowel in een bun als op de spiegel van uw vaartuig worden geplaatst. Alle E-Thrusters zijn plug and play ready.



### MODELLEN

### INFORMATIE OVER DE MOTOR EN SPECIFICATIES

Artikel nummer	Profi- en Smartline	Toeren	Voltage	Power	Propeller (inch)	Optional	Motor	Housing	Prijs Excl BTW
300.701.002/3/4	Combi E-Thruster 1,0 kW   24VDC	1050 rpm	24 VDC	4 pk	8	Remote/Trim	ACA	Small	€ 4.295,00
300.701.502/3/4	Combi E-Thruster 1,5 kW   24VDC	1350 rpm	24 VDC	5 pk	8,5	Remote/Trim	ACA	Small	€ 4.795,00
300.702.002/3/4	Combi E-Thruster 2,0 kW   48VDC	1100 rpm	48 VDC	6 pk	9,5	Remote/Trim	ACA	Medium	€ 5.995,00
300.702.502/3/4	Combi E-Thruster 2,5 kW   48VDC	1200 rpm	24 VDC	7 pk	10	Remote/Trim	ACA	Medium	€ 6.195,00
300.712.502/3/4	Combi E-Thruster 2,5 kW   24VDC	1350 rpm	48 VDC	7 pk	10	Remote/Trim	IPM	Small	€ 6.195,00
300.703.002/3/4	Combi E-Thruster 3,0 kW   48VDC	1320 rpm	48 VDC	8 pk	11	Remote/Trim	ACA	Medium	€ 6.595,00
300.703.502/3/4	Combi E-Thruster 3,5 kW   48VDC	1320 rpm	48 VDC	9 pk	11	Remote/Trim	ACA	Medium	€ 6.795,00
300.714.002/3/4	Combi E-Thruster 4,0 kW   48VDC	1200 rpm	48 VDC	10 pk	12	Remote/Trim	IPM	Small	in progress
300.713.002/3/4	Combi E-Thruster 8,0 kW   48VDC	1200 rpm	48 VDC	16 pk	13	Remote/Trim	IPM	Medium	€ 8.995,00
300.719.002/3/4	Combi E-Thruster 10,0 kW   48VDC	1200 rpm	48 VDC	20 pk	14	Remote/Trim	IPM	Medium	€ 10.995,00
300.719.502/3/4	Combi E-Thruster 15,0 kW   48VDC	1200 rpm	48 VDC	30 pk	15	Remote/Trim	IPM	Medium	€ 11.995,00

\* Artikelnummer eindigend op 2=Kortstaart 3=Langstaart 4= Extra Langstaart (meerprijs € 200,00). \*\* Artikelnummer + S = Smartline

### Profi lijn



### Smart line





# Combi E-THRUSTER

Vergelijkingstabel	Profi Line	Smart Line
Materiaal	Aluminium	RVS 316 / Aluminium
Motor	ACA / IPM	ACA / IPM
Lengte	K=402 L=522 XL=572	K=500 L=560 XL=650
Bediening	Proportioneel R-N-F	Proportioneel R-N-F
Besturing	Manual / Remote	Manual / Remote
Tilt	N/A	Standard
Voedingskabel	Twincable 2 meter	Twincable 2 meter
Power plug	SB 175	SB175
Eco stand	Optioneel	Optioneel
Boostmode	Optioneel	Optioneel
Monitoring	Optioneel	Optioneel

## PARTS

## Hoogwaardige onderdelen



SB175  
Power Plug



Thick Cast Alu propellers  
Brons AlNiBra propellers



Robust home designed controls  
Proportional joysticks







## Combi H-THRUSTER

De Combi H-Thruster is een buitenboordmotor geschikt voor zowel montage in een bun als op de spiegel van uw vaartuig. De besturing van deze motor wordt in het vaartuig geplaatst. De H-Thruster is verkrijgbaar in respectievelijk kort-, lang- en extra langstaart. Alleen geschikt voor remote control. Voor alle opties zie accessoirelijst.



### MODELLEN

### INFORMATIE OVER DE MOTOR EN SPECIFICATIES

Artikel nummer	Product	Toeren	Voltage	Power	Propeller (inch)	Optional	Motor	Housing	Prijs excl BTW
300.701.005/6/7	Combi H-Thruster 1,0 kW   24VDC	1050 rpm	24 VDC	4 pk	8	Trim	ACA	Small	€ 4.150,00
300.701.505/6/7	Combi H-Thruster 1,5 kW   24VDC	1350 rpm	24 VDC	5 pk	8,5	Trim	ACA	Small	€ 4.895,00
300.702.005/6/7	Combi H-Thruster 2,0 kW   48VDC	1100 rpm	48 VDC	6 pk	9,5	Trim	ACA	Medium	€ 6.095,00
300.702.505/6/7	Combi H-Thruster 2,5 kW   48VDC	1200 rpm	24VDC	7 pk	10	Trim	ACA	Medium	€ 6.295,00
300.712.505/6/7	Combi H-Thruster 2,5 kW   24VDC	1350 rpm	48 VDC	7 pk	10	Trim	IPM	Small	€ 6.295,00
300.703.005/6/7	Combi H-Thruster 3,0 kW   48VDC	1320 rpm	48 VDC	8 pk	11	Trim	ACA	Medium	€ 6.695,00
300.703.505/6/7	Combi H-Thruster 3,5 kW   48VDC	1320 rpm	48 VDC	9 pk	11	Trim	ACA	Medium	€ 6.895,00
300.714.005/6/7	Combi H-Thruster 4,0 kW   48VDC	1200 rpm	48 VDC	10 pk	12	Trim	IPM	Small	in progress
300.718.005/6/7	Combi H-Thruster 8,0 kW   48VDC	1200 rpm	48 VDC	16 pk	13	Trim	IPM	Medium	€ 9.095,00
300.719.005/6/7	Combi H-Thruster 10,0 kW   48VDC	1200 rpm	48 VDC	20 pk	14	Trim	IPM	Medium	€ 11.095,00
300.719.505/6/7	Combi H-Thruster 15,0 kW   48VDC	1200 rpm	48 VDC	30 pk	15	Trim	IPM	Medium	€ 12.095,00

\* Artikelnummer eindigend op 5=Kortstaart 6=Langstaart 7= Extra Langstaart (meerprijs € 200,00).

### STANDAARD SET

#### Set bestaande uit:

- o Combi H-Thruster
- o Besturingskast met main fuse
- o Standaard propellerset



#### Accessoires:

- o Bedieningspaneel (keuze uit 3 varianten)
- o Besturingskabel set (verschillende lengtes)
- o Installatiekabel set (verschillende lengtes)
- o Monitoring (verschillende opties)
- o Walstroom set (verschillende opties)



Deze set is verder uit te breiden met diverse accessoires en installatiematerialen. Zie hiervoor de accessoirelijst.

Voor afmetingen en technische specificaties kijk op [www.combi-eps.nl](http://www.combi-eps.nl)





# COMBI INBOARD



## GERUISLOOS VAREN

Elektrisch varen is rustig en door het ontbreken van trillingen van een verbrandingsmotor is het ook nog eens heerlijk comfortabel. Als u echter met een Combi motor vaart dan wordt het genot nog eens verdrievoudigd.



## GESCHIKT VOOR ELKE BOOT

Heeft u een bestaande boot met schroefinstallatie? Wij kunnen onze systemen koppelen met vrijwel elke schroefas. Voor nieuwbouw leveren wij zelfs het complete pakket met schroefas installatie.



## COMPACT EN PRAKTISCH

Onze systemen zijn dusdanig opgebouwd dat alle componenten modulair zijn. Het systeem is plug and play. De motorfundatie is voorbereid zodat deze gemakkelijk te plaatsen is.



## KOSTEN BESPAREN

Elektrisch Varen is besparen op verschillende kosten en tegelijkertijd milieuvriendelijk bezig zijn. Geen hoge brandstofkosten, geen hoge onderhoudskosten en een langere levensduur.

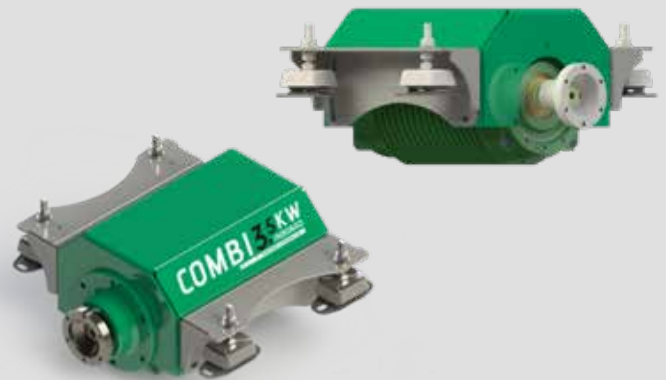


## Combi INBOARDS

De Combi Inboard is er in zowel lucht- als vloeistofgekoelde uitvoering. Deze breed inzetbare motoren kunnen voor diverse vaartuigen worden gebruikt. Al onze inboard motoren zijn eenvoudig te installeren. (Plug and Play). Afhankelijk van het gewenste vermogen hebben wij verschillende uitvoeringen, zodat er altijd een passende oplossing voor uw vaartuig is.

### AC AIR COOLED

De Combi inboard luchtgekoelde motoren zijn lekker compact en tot een vermogen van 5kW op 48Vdc. Bij motoren zwaarder dan 5kW adviseren wij vloeistof gekoelde motoren vanwege de toenemende warmte ontwikkeling. Hierdoor bestaat de kans op storing bij warm weer.



### Single Drive

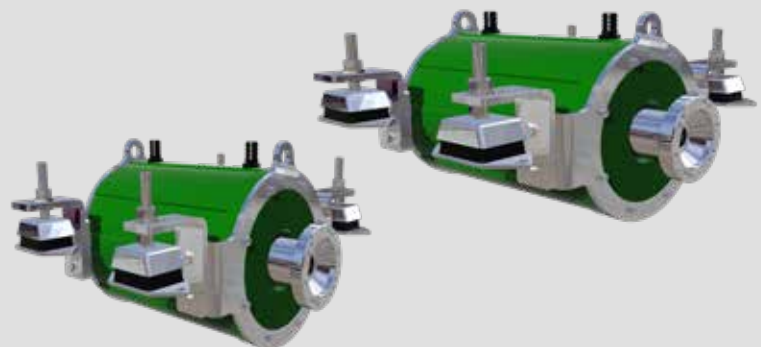
### AC LIQUID COOLED

De Combi Inboard Liquid cooled is een vloeistof gekoelde elektromotor. Deze breed inzetbare motoren kunnen voor diverse vaartuigen worden gebruikt. Door de modulaire techniek kan deze motor gekoppeld worden (dual drive) om het vermogen te verdubbelen op gelijke systeemspanning. Verder zijn deze inboardmotoren naar wens uit te breiden met diverse opties (zie accessoirelijst).

### Dual Drive

### AC IPM LIQUID COOLED

De Combi Inboard IPM is een compacte motor met de nieuwste techniek in permanent magneet motoren. Bij deze motor zitten de magneten in de rotor verwerkt zodat deze goed beschermd zijn. Verder kenmerkt deze motor zich door een zeer hoge efficiency. Met deze motor is er geen reden meer om niet elektrisch te gaan varen.





## Combi INBOARD LQ

### AC AIR COOLED

### INBOARD SYSTEMEN VOOR VAARTUIGEN TOT 4-8 METER

Artikel nummer	Product	Toeren	Voltage	Power	Cooling	Besturings kast	Motor	Prijs excl BTW
300.900.003	Combi Inboard 3,5 kW   48Vdc	1450 rpm	48 VDC	9 pk	Air Cooled	BK200	ACA	€ 3.995,00
300.900.005	Combi Inboard 5,0 kW   48Vdc	1200 rpm	48 VDC	12 pk	Air Cooled	BK200	ACA	€ 5.750,00

### AC LIQUID COOLED

### INBOARD SYSTEMEN VOOR VAARTUIGEN TOT 6-15 METER

Artikel nummer	Product	Toeren	Voltage	Power	Cooling	Besturings kast	Motor	Prijs excl BTW
300.901.005	Combi Inboard 5 kW   48Vdc	1200 rpm	48 VDC	12 pk	Liquid Cooled	BK400	ACA	€ 6.495,00
300.901.007	Combi Inboard 7.5 kW   48Vdc	1420 rpm	48 VDC	15 pk	Liquid Cooled	BK400	ACA	€ 6.895,00
300.901.010	Combi Inboard 10 kW   48Vdc	1420 rpm	48 VDC	23 pk	Liquid Cooled	BK400	ACA	€ 7.250,00
300.902.015	Combi Dual Drive 15 kW   48Vdc	1420 rpm	48 VDC	33 pk	Liquid Cooled	BK400 (2x)	ACA	€ 13.995,00
300.902.020	Combi Dual Drive 20 kW   48Vdc	1420 rpm	48 VDC	44 pk	Liquid Cooled	BK400 (2x)	ACA	€ 15.995,00

### IPM LIQUID COOLED

### INBOARD SYSTEMEN VOOR VAARTUIGEN TOT 6-25 METER

Artikel nummer	Product	Toeren	Voltage	Power	Cooling	Besturingskast	Motor	Prijs excl BTW
300.903.006	Combi Inboard IPM 6kW   48Vdc	1450 rpm	48 VDC	14 pk	Liquid Cooled	BK400	IPM	€ 6.795,00
300.903.010	Combi Inboard IPM 10kW   48Vdc	1450 rpm	48 VDC	23 pk	Liquid Cooled	BK400	IPM	€ 7.500,00
300.903.015	Combi Inboard IPM 15kW   48Vdc	1450 rpm	48 VDC	33 pk	Liquid Cooled	BK600	IPM	€ 8.295,00
300.903.020	Combi Inboard IPM 20kW   48Vdc	1450 rpm	48 VDC	44 pk	Liquid Cooled	BK600	IPM	€ 9.995,00
300.903.025	Combi Inboard IPM 25kW   48Vdc	2500 rpm	48 VDC	50 pk	Liquid Cooled	BK600	IPM	€ 10.895,00
300.903.026	Combi Inboard IPM 25kW   96Vdc	1450 rpm	96 VDC	50 pk	Liquid Cooled	BK600	IPM	€ 10.995,00
300.903.040	Combi Inboard IPM 40kW   96Vdc	1550 rpm	96 VDC	80 pk	Liquid Cooled	BK600	IPM	€ 17.495,00
300.903.050	Combi Inboard IPM 50kW   144Vdc	2500 rpm	144 VDC	90 pk	Liquid Cooled	BK600	IPM	€ 19.250,00
300.903.051	Combi Inboard IPM 50kW   144Vdc	800 rpm	144 VDC	90 pk	Liquid Cooled	BK600	IPM	€ 19.250,00
300.903.052	Combi Inboard IPM 50kW   144Vdc	3650 rpm	144 VDC	90 pk	Liquid Cooled	BK600	IPM	€ 19.250,00

Zwaardere motoren >50kW op aanvraag (project basis)

Deze set is verder uit te breiden met diverse accessoires en installatiematerialen. Zie hiervoor de accessoirelijst.

Voor afmetingen en technische specificaties kijk op [www.combi-eps.nl](http://www.combi-eps.nl)



**AC Air Cooled**

ITEM	Motor	Battery V	Rated Power kW (S1)	Rated Speed RPM	Rated Torque Nm	Rated Current A	L X B X H mm		
Combi Inboard AC	AC	48	3,5	1.450	23	73	375,0	481,0	237,0
Combi Inboard AC	AC	48	5,0	1.200	38	104			

**AC Liquid Cooled**

ITEM	Motor	Battery V	Rated Power kW (S1)	Rated Speed RPM	Rated Torque Nm	Rated Current A	L X B X H mm		
Combi Inboard LQ	AC	48	5	1.200	38	104	467,0	481,0	265,0
Combi Inboard LQ	AC	48	7,5	1.420	50	156			
Combi Inboard LQ	AC	48	10	1.420	61	208			
Combi Inboard LQ	AC	48	15	1.420	191	312	934,0	481,0	265,0
Combi Inboard LQ	AC	48	20	1.420	132	416			

**IPM Liquid Cooled**

ITEM	Motor	Battery V	Rated Power kW (S1)	Rated Speed RPM	Rated Torque Nm	Rated Current A	L X B X H mm		
Combi Inboard LQ	IPM	48	6	1.450	40	120	340,7	454,4	252,0
Combi Inboard LQ	IPM	48	10	1.450	66	204			
Combi Inboard LQ	IPM	48	15	1.450	112	346			
Combi Inboard LQ	IPM	48	20	1.450	132	407	390,7	454,5	252,0
Combi Inboard LQ	IPM	48	25	2.500	96	508			
Combi Inboard LQ	IPM	96	25	1.450	165	254			
Combi Inboard LQ	IPM	96	40	1.450	264	407			
Combi Inboard LQ	IPM	144	50	2500	191	340			
Combi Inboard LQ	IPM	144	50	800	598	340			
Combi Inboard LQ	IPM	144	50	3.650	131	340			

## Combi INBOARD JET



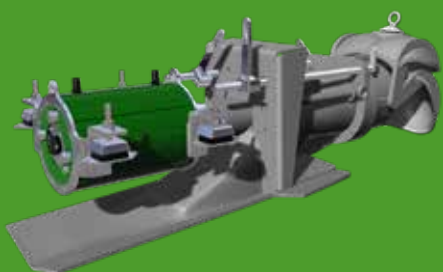
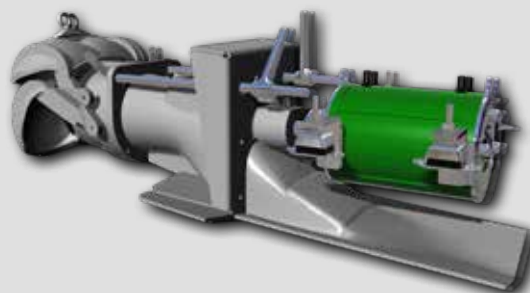
Veel gebieden zijn exclusief voor emissievrije schepen en dit neemt alleen maar toe. Onze Combi motoren zijn geschikt voor meerdere toepassingen. Ze worden al jaren gebruikt in verschillende commerciële schepen en ze zijn gebouwd om te presteren.

### Set bestaande uit:

- o Combi Inboard Liquid Cooled
- o Besturingskast Liquid Cooled
- o Geïntegreerd stuwdruklager
- o Koppelstuk motor-impelleras

### Overige benodigde accessoires:

- o Bedieningspaneel (3 varianten)
- o Kabelset (verschillende lengtes)
- o Koelwatersysteem (3 varianten)



## Available on request

De ontwikkelingen van de Jetdrive oplossingen is in volle gang, waarbij verschillende jetdrives in verschillende vermogens beschikbaar worden. In samenwerking met:

**ALAMARIN-JET**  
GO WITH THE FLOW

Artikel nummer	Product	Toeren	Voltage	Power	Cooling	Besturings kast	Motor	Prijs excl BTW
300.904.050	Combi Jetdrive 50 kW   144 Vdc	3650 rpm	48 VDC	90 pk	Liquid Cooled	BK600	IPM	op aanvraag

Deze set is verder uit te breiden met diverse accessoires en installatiematerialen. Zie hiervoor de accessoirelijst.

Voor afmetingen en technische specificaties kijk op [www.combi-eps.nl](http://www.combi-eps.nl)





## Combi SAILDRIVE SD

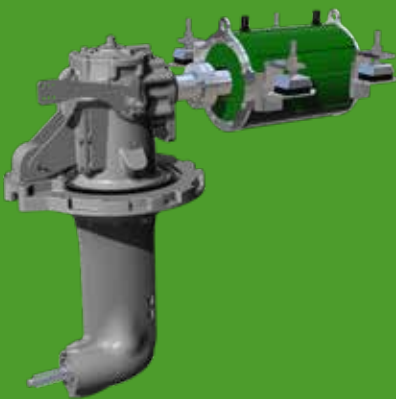
De Combi Saildrive SD is een combinatie van een saildrive leg van Technodrive met een 1:1 overbrenging. Deze oplossing vervangt de combinatie met een dieselmotor. Daarnaast is de saildrive ook in de haakse variant te verkrijgen. Vraag naar de opties via onze afdeling verkoop.

### Set bestaande uit:

- o Combi Saildrive SD Liquid Cooled
- o Besturingskast Liquid Cooled
- o Standaard propellerset

### Overige benodigde accessoires:

- o Bedieningspaneel (3 varianten)
- o Kabelset (verschillende lengtes)
- o Koelwatersysteem (3 varianten)



## Available on request

De ontwikkelingen van de saildrive oplossingen is in volle gang. Naast de haakse saildrive variant, zijn we ook bezig met de uitbreiding in vermogens voor beide uitvoeringen. Ontworpen voor gebruik met:



Artikel nummer	Product	Toeren	Voltage	Power	Cooling	Besturings kast	Motor	Prijs excl BTW
300.905.010	Combi 10 kW Saildrive SD Straight	1450 rpm	48 VDC	20 pk	Liquid Cooled	BK400	ACA	op aanvraag
300.905.011	Combi 10 kW Saildrive SD 90 degrees (2,15:1)	1450 rpm	48 VDC	20 pk	Liquid Cooled	BK400	ACA	op aanvraag

Deze set is verder uit te breiden met diverse accessoires en installatiematerialen. Zie hiervoor de accessoirelijst.

Voor afmetingen en technische specificaties kijk op [www.combi-eps.nl](http://www.combi-eps.nl)



# COMBI

## HYBRID



## Waarom Hybride

Er komen steeds meer gebieden exclusief voor emissievrije boten. Dit worden er de komende jaren alleen maar meer. Onze Combi Hybrid oplossingen zijn geschikt voor meerdere toepassingen. Met deze functie heb je het beste van twee werelden. Cruisen met de stille elektrische aandrijving en planeren met de verbrandingsmotor.

### COMBI HYBRIDE SYSTEMEN

#### Combi Parallel Hybrid system 1

- Geïntegreerde 6kW Liquid Cooled motor @ 48VDC
- Plug and Play ready
- Brackets beschikbaar voor verschillende merken en modellen.
- Zoals Yanmar, Vetus, Sole, Nanni, etc.
- Regeneratie modus



#### Combi Parallel Hybrid system 2

Vermogens van 6 t/m 50kW Liquid Cooled  
Verschillende voltages afhankelijk van vermogen  
Montage dmv SKID beschikbaar voor verschillende merken en modellen  
Zoals Iveco, MAN, Yanmar, Nanni, Mercury, VW  
Regeneratie modus



## Combi HYBRID

### Set bestaande uit:

- o Combi Hybrid Motor 48Vdc
- o Geïntegreerd stuwdrukklager
- o Tandpulley op motoras
- o Spanrolsysteem t.b.v. tandriem
- o Besturingskast

### Overige benodigde accessoires:

- o Bedieningspaneel (3 varianten)
- o Kabelset (verschillende lengtes)
- o Koelwatersysteem (3 varianten)
- o Bracket/SKID (meerdere varianten)



## Bracket / SKID



De Combi hybride motoren kunnen op diverse manieren worden geïnstalleerd. Dit is afhankelijk van de toepassing en de beschikbare ruimte. Dit gebeurt door middel van een bracket / SKID. Natuurlijk is er ook de mogelijkheid voor een werf om dit zelf te verzorgen. De tandriem en tandriemschijven worden bepaald aan de hand van de gebruikte verbrandingsmotor en keerkoppeling. Voor vele modellen hebben wij al standaard oplossingen en op verzoek kunnen wij ook systemen ontwerpen. Een lijst met beschikbare oplossingen is op verzoek verkrijgbaar.

Artikel nummer	Product	Toeren	Voltage	Power	Cooling	Besturingskast	Motor	Prijs excl BTW
300.906.003	Combi Hybrid 3,5 kW   48Vdc	1500 rpm	48 VDC	8 pk	Air Cooled	BK200	ACA	€ 4.395,00
300.906.006	Combi Hybrid 6,0 kW   48Vdc	2780 rpm	48 VDC	14 pk	Liquid Cooled	BK400	ACA	€ 6.295,00
300.906.010	Combi Hybrid 10 kW   48Vdc	1500 rpm	48 VDC	23 pk	Liquid Cooled	BK400	IPM	€ 8.495,00
300.906.015	Combi Hybrid 15 kW   48Vdc	1500 rpm	48 VDC	33 pk	Liquid Cooled	BK600	IPM	€ 8.995,00
300.906.025	Combi Hybrid 25 kW   48Vdc	2500 rpm	48 VDC	50 pk	Liquid Cooled	BK600	IPM	€ 9.500,00
300.906.050	Combi Hybrid 50 kW   144Vdc	2500 rpm	144 VDC	90 pk	Liquid Cooled	BK600	IPM	€ 12.995,00

De getoonde sets zijn exclusief bracket /skids, voor vele motoren zijn reeds oplossingen voorbereid. Vraag uw dealer naar de mogelijkheden. Houd hiervoor de gegevens van uw motor en keerkoppeling bij de hand.

Deze set is verder uit te breiden met diverse accessoires en installatiematerialen. Zie hiervoor de accessoirelijst.

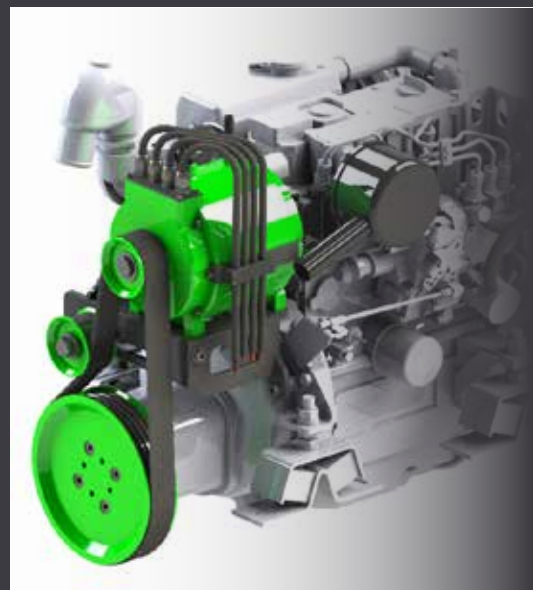
Voor afmetingen en technische specificaties kijk op [www.combi-eps.nl](http://www.combi-eps.nl)



# Hybride Info

## Combi Parallel Hybrid 1

Bij deze Hybride oplossing wordt de elektromotor direct op de verbrandingsmotor geplaatst door middel van een motorbracket. Hierdoor blijft de combinatie erg compact en is eenvoudig te plaatsen voor monteurs. Voor deze oplossing hebben we een standaard vloeistof gekoelde motor van 6kW op 48VDC. Deze toepassing is geschikt voor boten tot circa 8 meter met een maximaal gewicht van circa 5 ton. Wij hebben sets voor verschillende modellen van de bekende merken zoals Yanmar, Vetus, Sole, Nanni, etc. De Hybride is een parallel aandrijving direct op de schroefas en kan alleen bediend worden wanneer de keerkoppeling in de neutraal stand staat. Wanneer de verbrandingsmotor in werk is, dient de motor als generator en laadt de batterijen set weer op. Wij adviseren altijd een lithium batterijenpakket als voedingsbron. Deze zijn het meest geschikt voor hybride systemen omdat deze tussentijds geladen mogen worden.



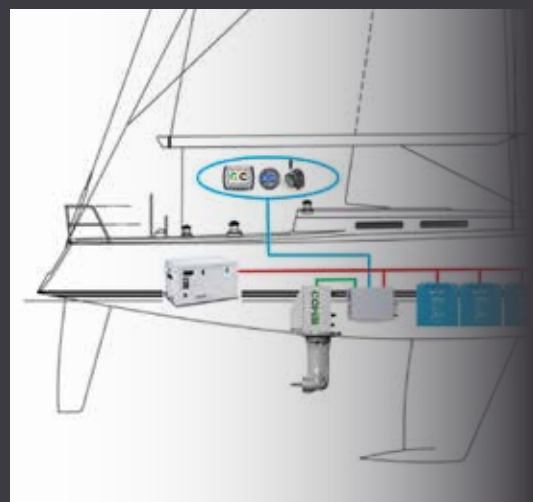
## Combi Parallel Hybrid 2

Bij deze Hybride oplossing wordt de elektromotor tegenovergestelde richting van de verbrandingsmotor geplaatst door middel van een Skid. Deze oplossing wordt veelal gebruikt voor combinaties met hogere vermogens verbrandingsmotoren >100pk / elektromotoren. En voor toepassing waarbij de ruimte in de motorkist beperkt is. Voor deze toepassing hebben wij motoren van 6 tot 50kW in de spanningsrange van 48 tot 144VDC. Motoren met een groter vermogen dan >50kW zijn op aanvraag beschikbaar. Wij hebben standaard oplossingen voor diverse modellen van onder andere, Nanni, Vetus, Yanmar, Mercury, VW, etc. De Hybride is een parallel aandrijving direct op de schroefas en kan alleen bediend worden wanneer de keerkoppeling in de neutraal stand staat. Wanneer de verbrandingsmotor in werk is, dient de motor als generator en laadt de batterijen set weer op. Wij adviseren altijd een lithium batterijenpakket als voedingsbron. Deze zijn het meest geschikt voor hybride systemen omdat deze tussentijds geladen mogen worden.



## Combi Parallel Hybrid 3

Deze vorm van hybride is vrijwel gelijk aan een volledig elektrisch aandrijfsysteem. Echter is er in dit systeem een generator toegepast welke functioneert als Range Extender. Hierdoor is het mogelijk om voor dit systeem verschillende elektrische aandrijfoplossingen toe te passen zoals inboard, Saildrive of een Jetdrive. Voor deze toepassingen hebben wij standaard motoren van 3,5 tot 50kW in de spanningsrange van 48 tot 144VDC. Meer informatie over deze motoren vindt u onder de productpagina's. Er zijn diverse merken en vermogens generatoren op de markt welke kunnen worden toegepast in dit systeem. Hetzelfde geldt voor de batterijen set. Deze artikelen zijn vaak klant of project specifiek.



# Hybrid Available models

For all other motors please request your local dealer (only recent models or models that are still being sold)

Niet alle samenstellingen zijn geschikt voor alle vermogens elektromotoren

		Available Powers	Bracket <6kW	SKID >6kW
220303500	SAMENSTELLINGEN HYBRID YM			
220303501	Samenstelling tbv Yanmar 3YM20 KM2P-1 Ratio 2,21	6kW	€ 1.185,00	
220303501a	Samenstelling tbv Yanmar 3YM20 KM2P-1 Ratio 2,62	6kW	€ 1.185,00	
220303501b	Samenstelling tbv Yanmar 3YM20 KM2P-1 Ratio 3,22	6kW	€ 1.185,00	
220303502	Samenstelling tbv Yanmar 3YM30AE KM2P-1 Ratio 2,21	6kW	€ 1.185,00	
220303502a	Samenstelling tbv Yanmar 3YM30AE KM2P-1 Ratio 2,62	6kW	€ 1.185,00	
220303502b	Samenstelling tbv Yanmar 3YM30AE KM2P-1 Ratio 3,22	6kW	€ 1.185,00	
220303510	SAMENSTELLINGEN HYBRID YANMAR 3JH			
220303511	Samenstelling tbv Yanmar 3JH40-KM35A Ratio 2.33	6kW	€ 1.185,00	
22030351a	Samenstelling tbv Yanmar 3JH40-KM35A Ratio 2,64	6kW	€ 1.185,00	
220303512	Samenstelling tbv Yanmar 3JH40-KM35P Ratio 2.36	6kW	€ 1.185,00	
22030351a	Samenstelling tbv Yanmar 3JH40-KM35P Ratio 2,61	6kW	€ 1.185,00	
220303520	SAMENSTELLINGEN HYBRID YANMAR 4JH			
220303521	Samenstelling tbv Yanmar 4JH45-57 KM35P Ratio 2.36	6kW	€ 1.185,00	
220303521a	Samenstelling tbv Yanmar 4JH45-57 KM35P Ratio 2,61	6kW	€ 1.185,00	
220303522	Samenstelling tbv Yanmar 4JH45-57 KM35A Ratio 2.33	6kW	€ 1.185,00	
220303522a	Samenstelling tbv Yanmar 4JH45-57 KM35A Ratio 2,64	6kW	€ 1.186,00	
220303523	Samenstelling tbv Yanmar 4JH4HTE KMH4A Ratio 2,04	6kW	€ 1.600,00	
220303523a	Samenstelling tbv Yanmar 4JH4HTE KMH4A Ratio 2,45	6kW	€ 1.601,00	
220303524	Samenstelling tbv Yanmar 4JH80-110 KM4A-2 Ratio 1,47	6 t/m 50 kW	€ 1.600,00	€ 3.575,00
220303524a	Samenstelling tbv Yanmar 4JH80-110 KM4A-2 Ratio 2,14	6 t/m 50 kW	€ 1.600,00	€ 3.575,00
220303524b	Samenstelling tbv Yanmar 4JH80-110 KM4A-2 Ratio 2,63	6 t/m 50 kW	€ 1.600,00	€ 3.575,00
220303525	Samenstelling tbv Yanmar 4JH80-110 KMH4A Ratio 2.04	6 t/m 50 kW	€ 1.600,00	€ 3.575,00
220303525a	Samenstelling tbv Yanmar 4JH80-110 KMH4A Ratio 2,45	6 t/m 50 kW	€ 1.600,00	€ 3.575,00
220303526	Samenstelling tbv Yanmar 4JH80-110 - ZF25A Ratio 1.93	6 t/m 50 kW	€ 1.600,00	€ 3.575,00
220303526a	Samenstelling tbv Yanmar 4JH80-110 - ZF25A Ratio 2,29	6 t/m 50 kW	€ 1.600,00	€ 3.575,00
220303526b	Samenstelling tbv Yanmar 4JH80-110 - ZF25A Ratio 2,48	6 t/m 50 kW	€ 1.600,00	€ 3.575,00
220303526c	Samenstelling tbv Yanmar 4JH80-110 - ZF25A Ratio 2,74	6 t/m 50 kW	€ 1.600,00	€ 3.575,00
220303540	SAMENSTELLINGEN HYBRID YANMAR 8LV			
220303541	Samenstelling tbv Yanmar 8LV370Z - KMH50A Ratio 2:1	10 t/m 50 kW		€ 3.045,00
220303550	SAMENSTELLINGEN HYBRID VETUS			
220303551	Samenstelling tbv Vetus M2.18-TMC40P Ratio 2,00	6kW	€ 1.185,00	
220303551a	Samenstelling tbv Vetus M2.18-TMC40P Ratio 2,60	6kW	€ 1.185,00	
220303552	Samenstelling tbv Vetus M3.29-TMC40P Ratio 2,00	6kW	€ 1.185,00	
220303552a	Samenstelling tbv Vetus M3.29-TMC40P Ratio 2,60	6kW	€ 1.185,00	
220303553	Samenstelling tbv Vetus M4.45-TMC60P Ratio 2,00	6kW	€ 1.185,00	
220303553a	Samenstelling tbv Vetus M4.45-TMC60P Ratio 2,50	6kW	€ 1.185,00	
220303553b	Samenstelling tbv Vetus M4.45-TMC60P Ratio 2,94	6kW	€ 1.185,00	
220303554	Samenstelling tbv Vetus M4.45-TMC60A Ratio 2,00	6kW	€ 1.185,00	
220303554a	Samenstelling tbv Vetus M4.45-TMC60A Ratio 2,50	6kW	€ 1.185,00	
220303554b	Samenstelling tbv Vetus M4.45-TMC60A Ratio 2,94	6kW	€ 1.185,00	
220303555	Samenstelling tbv Vetus M4.45-TM345 Ratio 1,54	6kW	€ 1.600,00	
220303555a	Samenstelling tbv Vetus M4.45-TM345 Ratio 2,00	6kW	€ 1.600,00	
220303555b	Samenstelling tbv Vetus M4.45-TM345 Ratio 2,49	6kW	€ 1.600,00	
220303556	Samenstelling tbv Vetus M4.56-TM345 Ratio 1,54	6kW	€ 1.600,00	
220303556a	Samenstelling tbv Vetus M4.56-TM345 Ratio 2,00	6kW	€ 1.600,00	
220303556b	Samenstelling tbv Vetus M4.56-TM345 Ratio 2,48	6kW	€ 1.600,00	
220303560	SAMENSTELLINGEN HYBRID SOLE			
220303561	Samenstelling tbv Sole Mini 17 TMC40P Ratio 2,00	6kW	€ 1.185,00	
220303561a	Samenstelling tbv Sole Mini 17 TMC40P Ratio 2,60	6kW	€ 1.185,00	
220303562	Samenstelling tbv Sole Mini 29 TMC40P Ratio 2,00	6kW	€ 1.185,00	
220303562a	Samenstelling tbv Sole Mini 29 TMC40P Ratio 2,60	6kW	€ 1.185,00	
220303563	Samenstelling tbv Sole Mini 44 TMC60P Ratio 2,00	6kW	€ 1.185,00	
220303563a	Samenstelling tbv Sole Mini 44 TMC60P Ratio 2,50	6kW	€ 1.185,00	
220303563b	Samenstelling tbv Sole Mini 44 TMC60P Ratio 2,94	6kW	€ 1.185,00	
220303570	SAMENSTELLINGEN HYBRID NANI			
220303571	Samenstelling tbv Nani N4.50 TMC60A Ratio 2,00	6kW	€ 1.185,00	
220303571a	Samenstelling tbv Nani N4.50 TMC60A Ratio 2,50	6kW	€ 1.185,00	
220303571b	Samenstelling tbv Nani N4.50 TMC60A Ratio 2,94	6kW	€ 1.185,00	
220303575	Samenstelling tbv Nanni N4.140 TTM40A Ratio	10 t/m 50 kW		€ 3.575,00
220303590	SAMENSTELLINGEN HYBRID OVERIG			
220303591	Samenstelling tbv Iveco NEF450 - ZF280 Ratio 2,47:1	10 t/m 50 kW		€ 3.575,00
220303592	Samenstelling tbv VW TDI 265-6 ZF 45A Ratio 2.034:1	6kW	€ 1715,00	
220303581	Stand alone version 6kW	6kW		€ 2.500,00
220303582	Stand alone version 10/15/25/50 kW	10 t/m 50 kW		€ 3.500,00





# MONITORING

Met onze monitoringsystemen kunt u diverse gegevens van uw systeem monitoren. Combi heeft diverse soorten monitoring in het programma. Van simpele tot zeer uitgebreide monitoringsystemen die kunnen worden gekoppeld door middel van CAN bus. Daarnaast hebben wij ook diverse batterij-monitoringsystemen. Systeem monitoring is niet geschikt voor lithium batterijen.

## VERSCHILLENDE UITVOERINGEN

### STANDAARD MONITORING (systeem monitoring)

De standaard monitoring geeft basis informatie weer van de motor en het batterijsysteem. Gegevens zoals bedrijfsuren, toeren, voltage, verbruik, batterijpercentage en foutcodes.



### UITGEBREIDE MONITORING (systeem monitoring)

De uitgebreide monitoring heeft een 3,5" QVGA color display. Hierin wordt overzichtelijk de status van uw systeem weergegeven. De monitoring werkt door middel van CAN bus systeem en kan worden gekoppeld met andere systemen.



### NMEA MONITORING

Onze motorgegevens kunnen ook worden weergegeven op diverse NMEA displays van verschillende aanbieders onder andere Raymarine en Garmin.



### BATTERIJ MONITORING

Met de batterij-monitoringsystemen heeft u een accuraat beeld van de batterijstatus door middel van de gebruikte shunt welke is geplaatst nabij het batterijpakket. Met dit systeem kunt u zowel voltage, opgenomen vermogen, batterijstatus en alarmen monitoren.





# BATTERIJ SYSTEMEN

Er zijn veel verschillende typen batterijen, maar niet elke batterij is geschikt voor elektrisch varen. Omdat de batterijen de kern van een elektrisch aandrijfsysteem zijn is de selectie van de juiste batterij misschien wel het belangrijkste onderdeel. Om u te helpen de juiste batterijen te selecteren hebben wij van Combi per categorie merken geselecteerd welke wij aanbevelen voor gebruik in combinatie met onze elektrische aandrijfsystemen.

## Lithium-ion

Lithium-ion batterijen zijn uiterst geschikt voor elektrisch varen. Deze batterijen kunnen diep ontladen worden zonder dat deze beschadigen. Daarnaast kunnen deze batterijen tussentijds geladen worden en met een hoger amperage dan reguliere batterijen. Lithium batterijen zijn geheel onderhoudsvrij en hebben de langste levensduur. Daarintegen zijn deze batterijen wel duur in aanschaf maar daar krijg je wel een lange levensduur en optimaal gebruikersgemak voor terug. Verder zijn lithium batterijen erg licht in gewicht en zeer compact. Deze batterijen kun je in elke toepassing kwijt. Ook kun je de lithium batterijen tussentijds laden wat uniek is voor een batterij. Dit is dan ook de meest geschikte variant voor elektrisch varen die momenteel beschikbaar is.



## AGM Deep Cycle

AGM-accu's zijn perfect voor vrijwel iedere toepassing. Milieuvriendelijk, onderhoudsvrij en relatief goedkoop. Deze Absorbed Glass Mat (AGM) technologie biedt bij correct gebruik een langdurige service. Ook vertoont een AGM-accu zeer geringe zelfontlading in vergelijking met andere loodaccu's. De accu vereist weinig onderhoud en hoeft niet te worden bijgevuld. Het is een gesloten batterij en daardoor ideaal voor gebruik in oa zeilboten.

## LA Deep Cycle Batterij

Lead Acid Deep Cycle batterijen vallen onder de categorie semi-tractie batterijen. Daar waar gewone batterijen maar tot 50% ontladen mogen worden zonder blijvende schade op te lopen, kunnen LA Deep Cycle accu's tot 80% ontladen worden. Hierdoor is het mogelijk om voor een kleiner (lichter) batterijpakket te kiezen zonder aan capaciteitsverlies. Ook de levensduur van deze batterij is bij goed gebruik aanzienlijk langer dan die van een gewone semi-tractie batterij. De batterij is niet onderhoudsvrij, deze dient regelmatig gecontroleerd te worden en eventueel te worden bijgevuld met gedemineraliseerd water (na het laden).



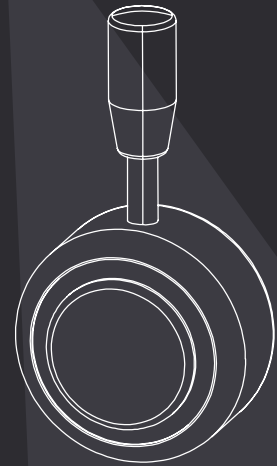
## ONZE SELECTIE

In de accessoirelijst vindt u de door ons samengestelde batterijsets inclusief bijpassend laadtoestel. Deze sets zijn volledig afgestemd op gebruik van onze motoren.



# EENVOUDIGE BEDIENING

Naast de ontwikkeling van motoren, ontwikkelen en fabriceren wij ook onze eigen joysticks. Vervaardigd van kunststof in combinatie met aluminium en RVS. Al onze systemen werken met een elektronische potmeter en zijn voorzien van een mechanische aanslag, hierdoor zijn deze zeer degelijk en robuust maar bovenal eenvoudig te bedienen.



## VERSCHILLENDE UITVOERINGEN



### ZIJMONTAGE

De joystick zijmontage kan zowel voor links als rechtshandige montage worden gebruikt. De voor- en achteruit kan vrij worden ingesteld door alle Combi partners.

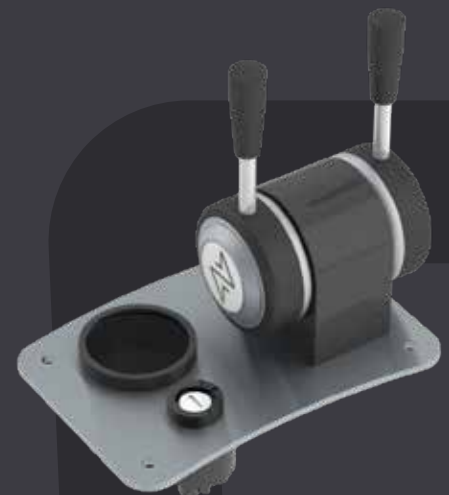
### TOPMONTAGE

De joystick topmontage wordt vaak gebruikt in stuurhuizen. De standaard mount is vervaardigd uit hoogwaardig kunststof. Deze is ook verkrijgbaar in aluminium of RVS.

### DUBBELE TOPMONTAGE

De joystick dubbele topmontage wordt gebruikt bij een dubbele aandrijving. Hierdoor kunt u de motoren afzonderlijk bedienen en eenvoudig manoeuvreren.

Note: een dubbele aandrijving kan ook bediend worden met 1 joystick (alleen synchrone aandrijving)





# Besturingskasten

Voor onze systemen kennen we 4 verschillende besturingskasten, een besturingskast is het hart van elk systeem, de boordcomputer van het systeem.

De besturingskast is afgestemd op het vermogen van een aandrijving. Elke besturingskast is reeds voorzien van een zekering en een main contactor welke beschermt tegen kortsluiting en onder- en overspanning. Hiermee is het systeem beveiligd. De besturingskast wordt altijd in de buurt van de aandrijving geplaatst op max 2,5 meter afstand. Elke besturingskast is voorzien van diverse aansluitconnectoren en zekeringen. Onderstaand per besturingskast een overzicht.



BK200 afm: 270x344x167mm

## **Besturingskast BK200 (24/48 Volt uitvoering motoren <5kW)**

- Voedingsaansluiting incl connectoren
- Console output (CAN, Bediening en Sleutelschakelaar)
- Sensor output (tempratuur en rotatie sensor)
- Service output (programming)
- Link output (Dual systems)



BK300 afm: 270x344x167mm

## **Besturingskast BK300 (48 Volt uitvoering 6kW Hybrid)**

- Voedingsaansluiting incl connectoren
- Control output (bediening en Sleutelschakelaar)
- CAN output (Monitoring en communicatie)
- Sensor output (tempratuur en rotatie sensor)
- Service output (programming)
- Alarm output (external alarms)
- Pomp output (tbv koelpomp)
- Hybrid output (tbv hoek sensor)



BK400 afm: 396x433x236mm

## **Besturingskast BK400 (48 Volt uitvoering motoren <10kW)**

- Voedingsaansluiting incl connectoren
- Control output (bediening en Sleutelschakelaar)
- CAN output (Monitoring en communicatie)
- Sensor output (tempratuur en rotatie sensor)
- Service output (programming)
- Alarm output (external alarms)
- Pomp output (tbv koelpomp)
- Hybrid output (tbv hoek sensor)



BK600 afm: 526x433x240mm

## **Besturingskast BK600 (48 Volt uitvoering motoren <25kW)**

- Voedingsaansluiting incl connectoren
- Control output (bediening en Sleutelschakelaar)
- CAN output (Monitoring en communicatie)
- Sensor output (tempratuur en rotatie sensor)
- Service output (programming)
- Alarm output (external alarms)
- Pomp output (tbv koelpomp)
- Hybrid output (tbv hoek sensor)





# Koelsystemen Liquid Cooled motoren

Voor de koeling van de motoren zijn er drie verschillende koelsystemen beschikbaar.

## Open koelwatersysteem (zoetwater)

Alleen geschikt voor gebruik op zoetwater. Dit systeem haalt zijn koelwater rechtstreeks uit het vaarwater. vervolgens gaat dit water door een filter alvorens het door het systeem gaat. Het opgewarmde water gaat via een thru hull connector weer overboord.

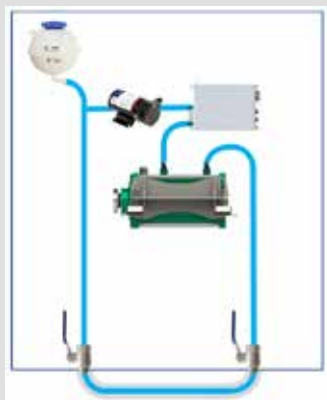


### Set bestaande uit:

- Watercirculatiepomp 12V
- Koelwaterfilter
- Waterschep 3/4"
- Thru hull scraper 3/4"
- Armoflex slang 5 meter
- Slangklemmen set
- RVS kogelkraan 3/4" met slangtule

## Gesloten koelwatersysteem 1 (vlakkoeling)

Het gesloten systeem is geschikt voor elk vaarwater daar er niet direct gebruik wordt gemaakt van het omgevingswater. Deze variant verzorgt de koeling d.m.v. Kim/Kiel/Vlak of Beunkoeling. Dit systeem heeft een koelbuis over de romp van het schip lopen welke in contact staat met het omgevingswater waaraan deze de warmte afgeeft. Het systeem is gevuld met koelvloeistof en wordt d.m.v. een pomp rond gecirculeerd.



### Set bestaande uit:

- Watercirculatiepomp 12V (2x)
- Koelwaterfilter
- Waterschep 3/4"
- Thru hull scraper 3/4"
- Armoflex slang 8 meter
- Slangklemmen set
- RVS kogelkraan 3/4" met slangtule
- Expantie vat

## Gesloten koelwatersysteem 2 (met warmtewisselaar)

Dit systeem werkt met een warmtewisselaar. Dit systeem is voorzien van twee circulatie circuits. Een intern systeem welke voorzien is van koelvloeistof en circuleert d.m.v. een pomp en een extern systeem welke gebruik maakt van omgevingswater waarmee de warmtewisselaar het interne systeem koelt.



### Set bestaande uit:

- Watercirculatiepomp 12V
- Expantie vat
- RVS kogelkraan 3/4" met slangtule (2X)
- Armoflex slang 5 meter
- Slangklemmen set





**COMBI**  
Parts & Accessoires



# Configuration *Step by Step*

## 1 Electric Propulsion System (300.xxx.xxx)

Type of E-Drive Inboard, Outboard, POD or Hybrid

## 2 Controls (benodigd)

		Excl BTW
220500001	Controlpanel 1 (Sidemount)	€ 435,00
220500002	Controlpanel 2 (Topmount)	€ 530,00
220500003	Controlpanel 3 (Double Topmount)	€ 915,00
220500006	Controls for Jetdrive	€ 1.500,00
220500007	Controls second steering position (single) incl interface	€ 576,00
220500008	Controls second steering position (double) incl interface	€ 1.144,00
220300012	Afstandsbediening set (Alleen E-Thruster)	€ 725,00

## 3 Control cable sets (benodigd)

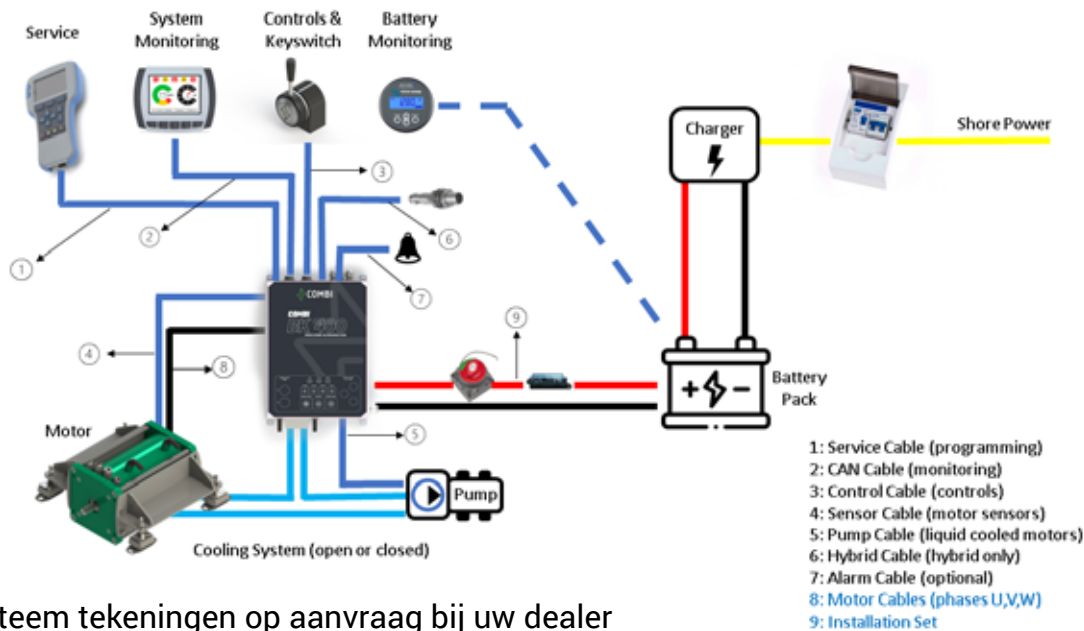
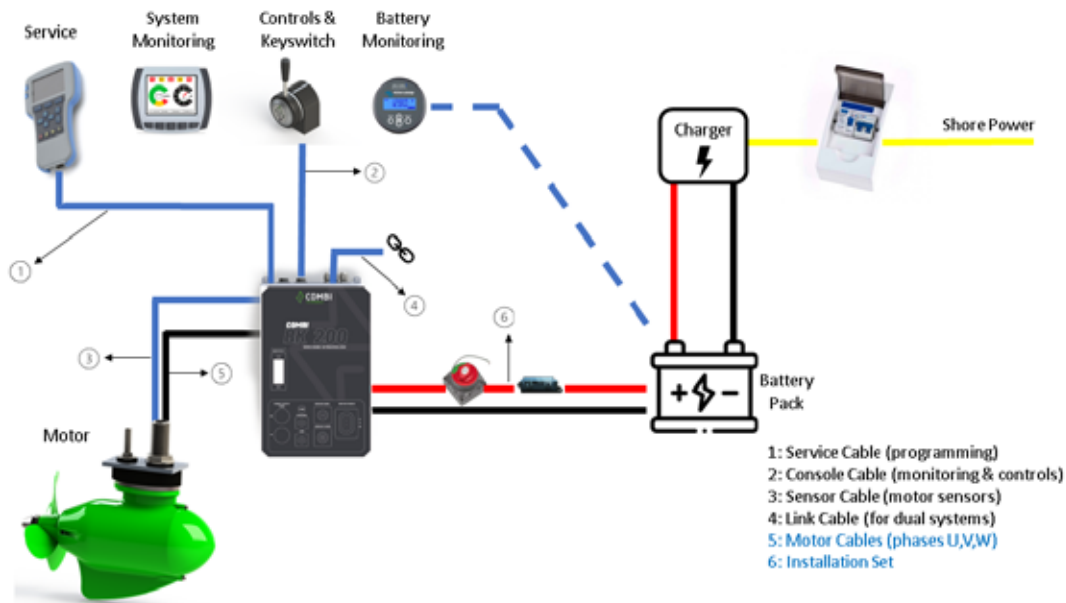
		Excl BTW
	USED WITH ALL MOTORS <5KW	
220204901	Controlcable set BK200 (Small)	€ 255,00
220204902	Controlcable set BK200 (Medium)	€ 280,00
220204906	Controlcable set BK200 (Large)	€ 295,00
	USED WITH ALL MOTORS >6KW	
220204903	Controlcable set BK400/600 (Small)	€ 435,00
220204904	Controlcable set BK400/600 (Medium)	€ 470,00
220204905	Controlcable set BK400/600 (Large)	€ 485,00
	USED WITH ALL HYBRID MOTORS	
220204910	Controlcable set Hybrid BK400/600 (Small)	€ 510,00
220204911	Controlcables set Hybrid BK400/600 (Medium)	€ 550,00
220204912	Controlcables set Hybrid BK400/600 (Large)	€ 565,00

\* zie volgende pagina voor specificaties kabelsets.

## 4 Coolwater system (liquid cooled motors only)

		Excl BTW
220301004	Open cooling system Inboard (fresh water)	€ 245,00
220301005	Closed cooling system (Kim/Kiel/vlak/Beun)	€ 245,00
220301006	Closed cooling system (incl Heat Exchanger)	€ 1759,00

# System overzicht



System tekeningen op aanvraag bij uw dealer

Control cable sets contains:	BK200			BK400/600			Hybrid BK400/600		
	Small	Medium	Large	Small	Medium	Large	Small	Medium	Large
Lengths									
Console Cable 2,5 meter	v								
Console Cable 5 meter		v							
Console Cable 10 meter			v						
Control Cable 3 meter				v			v		
Control Cable 5 meter					v			v	
Control Cable 10 meter						v			v
CAN Cable 3 meter				v			v		
CAN Cable 5 meter					v			v	
CAN Cable 10 meter						v			v
Sensor Cable 1 meter	v								
Sensor Cable 3 meter		v	v	v	v	v	v	v	v
Pump Cable 3 meter				v	v		v		
Pump Cable 5 meter						v		v	v
Hybrid Cable 3 meter							v	v	v



## 5

**Monitoring** (Optioneel: Lithium alleen Batterijmonitoring mogelijk)

220510000	MONITORING SETS	Excl BTW
220510001	Standaard monitoringsset motor (model 840)	€ 155,00
220510002	Uitgebreide monitoringsset motor (Engage VI)	€ 645,00
220510003	Raymarine monitoringsset Axiom 7" MFD (NMEA)	€ 1.500,00
220511000	BATTERIJMONITORING SETS	Excl BTW
220511001	Standaard batterijmonitoringsset (BMV-712)	€ 252,00
220511002	Uitgebreide batterijmonitoring set 24-48 VDC (aquity) SA	€ 450,00
220511003	Standaard batterijmonitoringsset (BMV-700)	€ 198,00

## 6

**Installatie sets** (Optioneel)

220205000	INSTALLATIE SETS DIV MOTOREN	Excl BTW
220205001	Installatie Set E-Thruster 1 - 1,5kW	€ 175,00
220205002	Installatie Set E-Thruster 2 - 2,5kW	€ 185,00
220205003	Installatie Set E-Thruster 3 - 3,5kW	€ 195,00
220205004	Installatie Set Nautic + H-Thruster 1 - 1,5kW	€ 170,00
220205005	Installatie Set Nautic + H-Thruster 2 - 2,5kW	€ 180,00
220205006	Installatie Set Nautic + H-Thruster 3 - 3,5kW	€ 190,00
220205007	Installatie Set Inboard 3,5kW	€ 275,00
220205008	Installatie Set Inboard 5 - 7,5kW	€ 295,00
220205009	Installatie Set Inboard 10kW	€ 325,00

## 7

**Walstroom sets** (Optioneel)

500111000	COMPLETE SETS	Excl BTW
500111009	MP16 Shore Power Kit RVS	€ 325,00
500111014	MP16 Shore Power Kit Chrome	€ 325,00
500111015	MP16 Shore Power Kit Polyamide	€ 325,00



500111009



500111014



500111015

## 8

**Batterijen sets incl Laadtoestel** (Optioneel)

Onze batterijenset zijn reeds met zorg voor u samengesteld. Een set bestaat uit één of meerdere batterijen, een bijpassende Waterdichte HF lader, verbindingkabels en eventuele toebehoren.

**Battery sets Lead Acid Deep Cycle**

	<b>Excl VAT</b>
650124225 Set 1 - 24Vdc LA 225A Including Charger	€ 1.750,00
650124260 Set 2 - 24Vdc LA 260A Including Charger	€ 2.450,00
650124330 Set 3 - 24Vdc LA 330A Including Charger	€ 2.995,00
650124360 Set 4 - 24Vdc LA 360A Including Charger	€ 3.595,00
650124420 Set 5 - 24Vdc LA 420A Including Charger	€ 3.695,00
650148225 Set 1 - 48Vdc LA 225A Including Charger	€ 2.495,00
650148260 Set 2 - 48Vdc LA 260A Including Charger	€ 3.995,00
650148330 Set 3 - 48Vdc LA 330A Including Charger	€ 5.775,00
650148360 Set 4 - 48Vdc LA 360A Including Charger	€ 6.695,00
650148420 Set 5 - 48Vdc LA 420A Including Charger	€ 6.795,00

**Battery set AGM Deep Cycle**

	<b>Excl VAT</b>
650224105 Set 1 - 24Vdc AGM 105A Including Charger	€ 975,00
650224225 Set 2 - 24Vdc AGM 225A Including Charger	€ 1.725,00
650224245 Set 3 - 24Vdc AGM 245A Including Charger	€ 1.795,00
650224335 Set 4 - 24Vdc AGM 335A Including Charger	€ 2.650,00
650224400 Set 5 - 24Vdc AGM 400A Including Charger	€ 3.080,00
650248105 Set 1 - 48Vdc AGM 105A Including Charger	€ 1.750,00
650248225 Set 2 - 48Vdc AGM 225A Including Charger	€ 3.275,00
650248245 Set 3 - 48Vdc AGM 245A Including Charger	€ 3.365,00
650248335 Set 4 - 48Vdc AGM 335A Including Charger	€ 4.750,00
650248400 Set 5 - 48Vdc AGM 400A Including Charger	€ 5.725,00
650248450 Set 6 - 48Vdc AGM 450A Including Charger	€ 5.875,00

**Battery set Lithium**

	<b>Excl VAT</b>
650324160 Set 1 - 24Vdc Li 160A Including Charger	€ 4.295,00
650324200 Set 2 - 24Vdc Li 200A Including Charger	€ 4.840,00
650324320 Set 3 - 24Vdc Li 320A Including Charger	€ 8.595,00
650324400 Set 4 - 24Vdc Li 400A Including Charger	€ 13.950,00
650324480 Set 5 - 24Vdc Li 480A Including Charger	€ 12.495,00
650348100 Set 1 - 48Vdc Li 100A Including Charger	€ 4.850,00
650348160 Set 2 - 48Vdc Li 160A Including Charger	€ 8.475,00
650348200 Set 3 - 48Vdc Li 200A Including Charger	€ 9.025,00
650348240 Set 4 - 48Vdc Li 240A Including Charger	€ 12.395,00
650348300 Set 5 - 48Vdc Li 300A Including Charger	€ 13.350,00
650348400 Set 6 - 48Vdc Li 400A Including Charger	€ 17.750,00
650348500 Set 7 - 48Vdc Li 500A Including Charger	€ 21.950,00
650348600 Set 8 - 48Vdc Li 600A Including Charger	€ 26.695,00

## 9 Overige opties (Optioneel)

		Excl BTW
<b>220204000</b>	<b>LOSSE BESTURINGSKABELS</b>	
220204001	Adapter kabel Extended monitoring Engage VI	€ 35,00
220204002	Adapter kabel Standard monitoring Model 840	€ 13,40
220204003	Service Kabel 4P BK (1 meter)	€ 60,00
220204004	Service kabel 4P BK (3 meter)	€ 65,00
220204005	Service kabel 4P E-Thruster (1 meter)	€ 60,00
220204006	Service kabel 4P E-Thruster (3 meter)	€ 65,00
220204009	Afstandsbedieningskabel E-Thruster PU (2,5 meter)	€ 132,00
220204109	Afstandsbedieningskabel E-Thruster PU (5 meter)	€ 175,00
220204201	Console Kabel tbv BK200 (2,5 meter)	€ 97,00
220204202	Sensor kabel tbv BK200 (1,0 meter)	€ 90,00
220204203	Console Kabel tbv BK200 (5 meter)	€ 105,00
220204204	Sensor kabel tbv BK200 (3 meter)	€ 105,00
220204210	Console Kabel tbv BK200 (10 meter)	€ 105,00
220204301	Control kabel 14P BK400/600 (3 meter)	€ 120,00
220204302	CAN Kabel 9P BK400/600 (3 meter)	€ 115,00
220204303	Sensor Kabel 9P BK400/600 (3 meter)	€ 115,00
220204304	Pump Kabel 4P BK400/600 (3 meter)	€ 95,00
220204305	Alarm Kabel 4P BK400/600 (3 meter)	€ 80,00
220204306	Hybrid Kabel 4P BK400/600 (3 meter)	€ 80,00
220204307	Link kabel Dualdrive (3 meter)	€ 96,00
220204501	Control kabel 14P BK400/600 (5 meter)	€ 135,00
220204502	CAN Kabel 9P BK400/600 (5 meter)	€ 125,00
220204503	Sensor Kabel 9P BK400/600 (5 meter)	€ 125,00
220204504	Pump Kabel 4P BK400/600 (5 meter)	€ 100,00
220204505	Alarm Kabel 4P BK400/600 (5 meter)	€ 75,00
220204506	Hybrid Kabel 4P BK400/600 (5 meter)	€ 75,00
220204507	Link Kabel Dualdrive (5 meter)	€ 120,00
220204601	Control kabel 14P BK400/600 (10 meter)	€ 175,00
220204602	CAN kabel 14P BK400/600 (10 meter)	€ 175,00
220204701	Control kabel adapter ENC/TEMP	€ 40,00
220204702	Control kabel adapter JOYSTICK	€ 40,00
220204703	Control kabel adapter KSI	€ 40,00
220204704	Adapter kabel 4P	€ 40,00
220204706	Adapter kabel 6P	€ 40,00
220204708	Adapter kabel 8P	€ 40,00
220204801	Control kabel 14P (20 meter)	€ 245,00

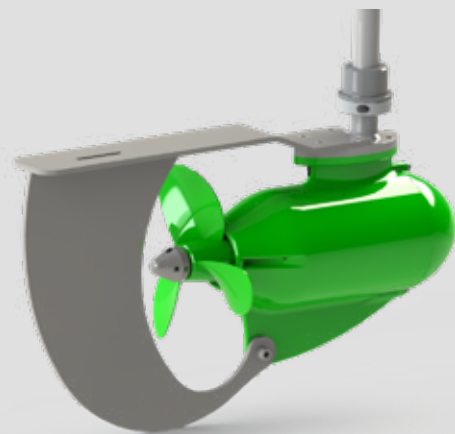
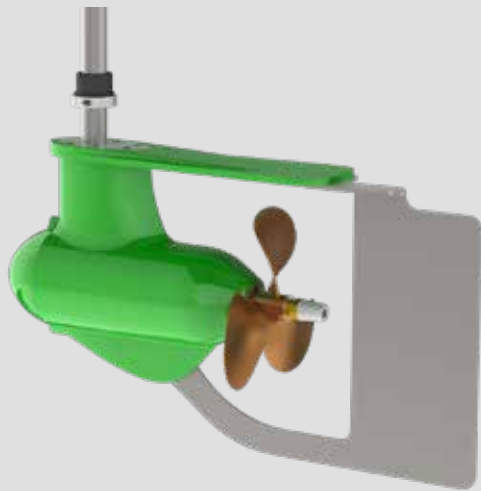


## 220300000 OVERIGE ONDERDELEN

220300005	Rudderblade for Combi Nautic 1000/1500 compleet
220300006	Rudderblade for Combi Nautic 2000/2500 compleet
220300007	Rudderblade for Combi Nautic 3000/3500 compleet
220300009	Eco modus H-Thruster, Nautic & Inboard
220300010	Eco modus E-Thruster

Excl BTW

€ 150,00
€ 200,00
€ 250,00
€ 75,00
€ 75,00



## Overige accessoires en onderdelen

Naast de getoonde artikelen hebben we een groot assortiment aan toebehoren, installatiemateriaal en onderdelen. U kunt bij ons terecht voor onder andere:

- Schroefas systemen
- Flexibele koppelingen
- Scheepsschroeven
- Glijlagers
- Roersystemen
- Stuursystemen
- Elektra (Victron en Mastervolt)
- Generatoren (Whisper power)
- Kabels (voeding, stuurstroom, etc.)
- Zekeringen
- Zonnepanelen
- Onderhoudsmiddelen
- Combi Onderdelen
- GPS Tracking





PROJECTS / R&D / CUSTOMS

## Custom solutions, engineering and projects

Naast de fabricage van seriematige oplossingen bieden wij ook maatwerk. Wij beschikken over een eigen engineeringafdeling waarbij wij ontwerpers en bouwers ondersteunen bij het ontwerpen en selecteren van het juiste elektrische aandrijfsysteem. U kunt bij ons terecht voor de volgende diensten:

- Advies
- Service
- Reparatie en onderhoud
- Engineering R&D
- Installatie
- Integratie en conversies
- Custom solutions (maatwerk)
- Software applicaties

### Disclaimer:

De getoonde prijzen zijn exclusief BTW.

Productafbeeldingen kunnen afwijken van de werkelijkheid.

Onder voorbehoud van prijswijzigingen, typefouten, vergissingen en/of marktontwikkelingen.







## CONTACT



[info@aquaservice.nl](mailto:info@aquaservice.nl)



[www.combi-eps.nl](http://www.combi-eps.nl)



085 023 95 50



Zomerdijk 78  
8064 XG Zwartsluis